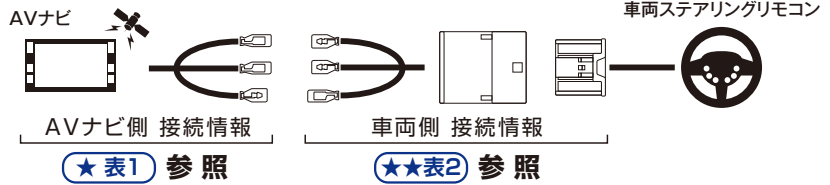


トヨタ車、ホンダ車のステアリングリモコンから市販のAVナビを操作できるようにします。
(※AVナビ側と車両配線側コネクターを組み合わせ使用します。)



新情報 はこちらでご覧下さい! ★表1

型名	ステアリングリモコンコード
現在、下記表が最新です。	

型名	ステアリングリモコンコード
現在、下記表が最新です。	

新情報 はこちらでご覧下さい! ★★表2

車名	年式	型式	ステアリングリモコンコネクタ	接続方法	備考
現在、下記表が最新です。					

★表1

パイオニア

ステアリングリモコンコード

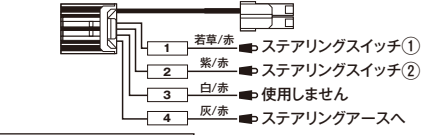


EJC-0001

型名	型名	型名	型名
AVIC-CL900	AVIC-ZH0099S	AVIC-RZ500	AVIC-RW301
-CW900	-ZH0099H	-RZ501	-RW09
-CW901	-ZH0099	-RZ33	-RW03
-CW700II	-ZH0077W	-RZ300	-RL99
-CZ900	-ZH0077	-RZ301	-MRZ099
-CZ901	-VH0999S	-RZ22	-MRZ077
-CZ700II	-VH0999	-RZ09	-MRZ066
-ZH0999WS	-VH0099S	-RZ07	FH-9100DVD
-ZH0999S	-VH0099H	-RZ06	-7100DVD
-ZH0999LS	-VH0099	-RZ05	-6100DVD
-ZH0999L	-RZ99	-RZ03	-6100DTV
-ZH0999	-RZ900	-RW99	-4100
-ZH0777W	-RZ901	-RW900	DEH-7100
-ZH0777	-RZ77	-RW901	MVH-5100
-ZH0099WS	-RZ700	-RW501	
-ZH0099WH	-RZ701	-RW33	
-ZH0099W	-RZ55	-RW300	

ケンウッド

ステアリングリモコンコード



ETC-001KW(別売) (またはAVナビ付属コードKNA-300EX)

型名	型名	型名	型名
MDV-Z905W	MDV-Z700	MDV-L504W	MDV-L301
-Z905	-X802L	-L504	-L300
-Z904W	-X702W	-L503W	-737DT
-Z904	-X702	-L503	-727DT
-Z704W	-X701W	-L502W	-626DT
-Z704	-X701	-L502	-535DT
-Z702W	-X500	-L500	-525
-Z702	-R700	-L403W	-434DT
-Z701W	-M805L	-L403	-333
-Z701	-M705W	-L402	-323
-Z700W	-M705	-L401	

デンソーテン

ステアリングリモコンコード



AVナビ付属コード

型名	型名	型名	型名
AVN-S8	AVN-G05	AVN-Z02BT	AVN-Z01
-S7	-SZ04i	-V02	-V01
-D8	-Z04i	-G02	-G01
-D7	-G04	-F02i	138M
-R8	-Z03i	-112M	137M
-R7	-G03	-112MBC	135M
-SZ05i	-Z02i	-G01mk2	134M
-Z05i	-ZX02i	-F01i	133M

パナソニック

ステリング
リモコンコード

AVナビ付属コード

型名
CN-S310D
-S300D
-RX04WD
-RX04D
-RX03WD
-RX03D
-RX02WD
-RX02D
-RX01WD

型名
CN-RX01D
-RS02WD
-RS02D
-RS01WD
-RS01D
-RE04WD
-RE04D
-RE03WD
-RE03D

型名
CN-RA04WD
-RA04D
-RA03WD
-RA03D
-R500D
-R300D
-MW250D
-MW150D
-HX910D

型名
CN-HW890D
-HW860D
-H510WD
-H510D
-H500D
-F1XD
-F1SD
-F1D

クラリオン

ステリング
リモコンコード

AVナビ付属コード

型名
NXV977D
NX717
716
715
714W
714
713
712W

型名
NX712
711
702W
617W
617
616
615W
615

型名
NX614W
614
613
612
515
514
513
311

型名
NX111
MAX777W
776W
775W
677W
676W
675W

★★表2

トヨタ

車名	年式	型式	ステアリングリモコンコネクタ	接続方法	備考
FJクルーザー	H.22.11~	GSJ15			
iQ	H.20.11~	NGJ10,KGJ10			
RAV4	H.24.12~	ACA31&36			
SAI	H.25.8~	AZK10			
アイシス	H.16.9~	ZGM1#G,ZGM1#W			
アベンシス	H.23.9~H.24.4	ZRT272W			
アリオン	H.24.12~	ZRT26#,NZT260			
アルファード	H.20.5~	ANH2#W,GGH2#W			
アルファードHV	H.23.10~	ATH20			
イスト	H.19.7~	NCP11#			
イプサム	H.17.8~H.21.12	ACM2#			
ヴァンガード	H.22.2~H.25.11	ACA3#,GSA33			
ウィッシュ	H.24.4~	ZGE2#G,ZGE2#W			
ヴィッツ	H.26.4~	KSP130,NSP130			
ヴェルファイア	H.20.5~	ANH2#W,GGH2#W			
ヴェルファイアHV	H.23.10~	ATH20			
ヴォクシー	H.19.6~	ZRR7#,ZRR8#			
エスクァイア	H.26.10~	ZRR7#,ZRR8#			
エスティマ	H.18.1~	ACR5#,GSR5#			
エスティマHV	H.18.6~	AHR20			
オーリス	H.18.10~H.24.8	NZE15#,ZRE15#			
カローラアクシオ	H.18.10~H.24.5	NZE14#,NZE16#,NRE160,ZRE14#			
カローラアクシオHV	H.25.8~	NKE165			
カローラフィールダー	H.18.10~H.24.5	NZE14#,NZE16#,ZRE162,ZRE14#			
カローラフィールダーHV	H.25.8~	NKE165G			
クラウン	H.24.12~	AWS210,GRS21#	EJC-0002	図1	
シエンタ	H.25.9~H.27.7	NCP8#			
スペイド	H.24.7~	NCP14#,NSP140			
タンク	H.28.11~	M900A,M910A			
ノア	H.19.6~	ZRR7#,ZRR8#			
ハイエースバン/レジアスエース	H.25.12~	KDH201,026,211,TRH200,211,216			
ハイラックスサーフ	H.17.7~H.21.8	GNR215,TNR21#			
パッソ	H.28.4~	M700A,M710A			
パッソ セット	H.20.12~H.24.3	M502E			
ハリアー	H.15.2~H.24.8	ACU3#,MCU3#			
プリウス	H.21.5~H.27.12	ZVW30			
プリウスPHV	H.24.1~	ZVW35			
プリウスα	H.23.5~	ZVW40			
ブレイド	H.18.12~H.24.4	ZAE15#			
プレミオ	H.24.12~	NZT260,ZRT26#			
ポルテ	H.24.7~	NCP14#,NCP140			
マークXジオ	H.19.9~	ANA1#,GGA1#			
ランドクルーザー200	H.19.9~	URJ200,UZJ200			
ラウム	H.18.12~H.23.3	NCZ2#			
ラクティス	H.17.10~H.22.11	NCP10#,SCP100			
C-HR	H.28.12~	NGX50,ZYX10			
アベンシス	H.24.4~	ZRT272W			
オーリス	H.24.9~	NZE18#			
カムリHV	H.23.9~	AVV50	EJC-0003	図2	
シエンタ	H.27.7~	NSP170G,NCP175G,NHP170G			
プリウス	H.27.12~	ZVW5#			
ラクティス	H.26.5~	NCP12#,NSP12#			

★★表2

ホンダ

車名	年式	型式	ステアリングリモコンコネクタ	接続方法	備考
CR-Z	H.22.2~H25.10	ZF1・2	市販ハーネス(ホンダ車用)	図3	
N ONE	H.24.12~	JG1・2			
N BOX	H.23.12~	JF1・2			
N BOX+	H.24.7~	JF1・2			
N BOX SLASH	H.26.12~	JF1・2			
N WGN	H.25.11~	JH1・2			
インサイト	H.21.2~H26.2	ZE2			
ヴェゼル	H.25.12~	RU1・2			
ヴェゼルHV	H.25.12~	RU3・4			
オデッセイ	H.25.11~	RC1・2			
グレイス	H.26.12~	GM4・5			
ジェイド	H.27.2~	FR4			
シャトル	H.27.5~	GK8・9・GP7・8			
ステップワゴン	H.24.12~	RK1・2・5・6 RP1・2・3・4			
フィット	H.22.10~H25.8	GE6・7・8・9			
フィットHV	H.22.10~H25.8	GP1・4			
フィット	H.25.9~	GK・3・4・5・6 GE6・7・8・9			
フィットHV	H.25.9~	GP5			
フィットシャトル	H.23.6~	GG7・8			
フィットシャトルHV	H.23.6~	GP2			
フリード	H.23.10~H28.9	GB3・4			
フリードHV	H.23.10~H28.9	GP3			
フリード+	H.28.9~	GB5・6・7・8			
ライフ	H.20.11~H.22.11	JC1・2			

- ステアリングリモコン接続後、AVナビ本体の設定が必要です。設定方法はAVナビゲーションの取扱説明書をご確認ください。
- 適合車種でもグレードにより、ステアリングリモコン項目が制限されたり、使用できない場合があります。
- コネクタ、形状、配線位置は車両のモデルチェンジにより変更になる場合があります。

図1 パイオニアAVナビ接続(例)

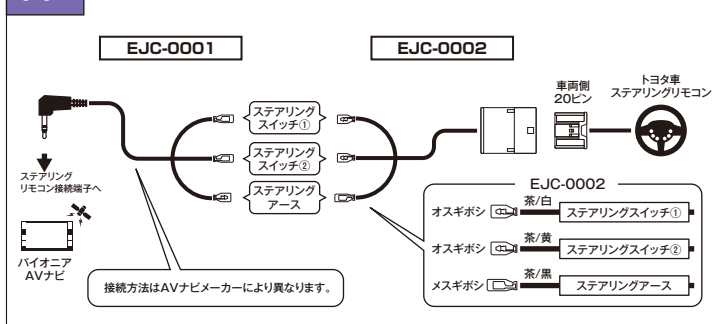


図2 パイオニアAVナビ接続(例)

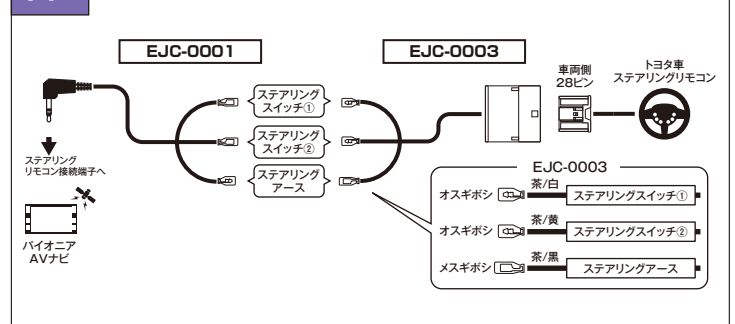
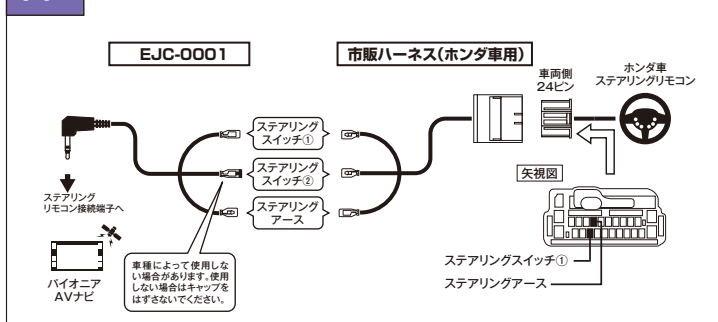


図3 パイオニアAVナビ接続(例)



・各車両メーカーの純正ステアリングリモコンからナビゲーションの操作ができます。

・ETCユニット(株式会社デンソー製車載器)を本ケーブルに接続することにより通行料金・履歴などの情報が表示できます。(対応機種:DIU-5310)

[本表の見方] ケンウッドナビ対応機種、車種メーカー、車名、年式、型式を確認して、別表の接続位置をご覧ください。

ケンウッドナビ対応機種

- ・MDV-Z905W ・MDV-Z905 ・MDV-Z904W ・MDV-Z904 ・MDV-Z704W ・MDV-Z704 ・MDV-Z702W ・MDV-Z702 ・MDV-Z701W ・MDV-Z701 ・MDV-X802L
- ・MDV-X702W ・MDV-X702 ・MDV-M805L ・MDV-M705W ・MDV-M705 ・MDV-L504W ・MDV-L504 ・MDV-L503W ・MDV-L503 ・MDV-L502W ・MDV-L502
- ・MDV-L404W ・MDV-L404 ・MDV-L403W ・MDV-L403 ・MDV-L402 ・MDV-L401 ・MDV-L301 ・MDV-323 ・MDV-333 ・MDV-434DT ・MDV-525
- ・MDV-535DT ・MDV-626DT ・MDV-727DT ・MDV-737DT ・MDV-L300 ・MDV-L500 ・MDV-R700 ・MDV-X500 ・MDV-X701 ・MDV-Z700

新 情 報 はこちらをご覧ください!

車名	年式	型式	接続位置	ナビ設定	備考
現在、下記表が最新です。					

トヨタ

車名	年式	型式	接続位置	ナビ設定	備考
C-HR	H28.12 ~	ZYX10	トヨタタイプC	トヨタ	ステアリングリモコン装備は標準装備されています。 ディーラーオプション付車、オーディオレス車は取付可能。※ケーブルの接続には28Pから20Pの純正部品が必要です。
FJクルーザー	H22.11 ~ H30.1	GSJ15W	トヨタタイプA		
アイシス	H19.5 ~ H29.12	ZGM11W	トヨタタイプD		
アクア	H23.12 ~ H26.12	NHP10			
	H26.12 ~	NHP10			ステアリングリモコン装着車はメーカーオプションのナビレディパッケージ装着車に設定 シアターサウンドシステム付純正ナビゲーションは取付不可 専用オーディオ装着車は未確認
アルファード	H14.5 ~ H17.4	ANH10W	トヨタタイプA		
	H20.5 ~ H23.10	ANH20W			
イプサム	H13.5 ~ H21.12	ACM21W			
ヴァンガード	H19.8 ~ H22.1	ACA38W			
エスティマ	H28.6 ~	AHR23W			ステアリングリモコン装備は標準装備されています。 ディーラーオプション付車、オーディオレス車は取付可能。メーカーオプションオーディオ付車は未確認
オーリス	H24.8 ~ H27.4	NZE181H	トヨタタイプC		
	H27.4 ~	ZWE186H			ステアリングリモコン装着は標準装備
カムリ	H18.1 ~ H21.1	ACV40	トヨタタイプA		
	H29.7 ~	AXVH70	トヨタタイプC		ディーラーオプションナビ装着車、オーディオレス車は取付可能。メーカーオプションナビ装着車は未確認
カローラフィルダー	H24.5 ~ H27.4	NZE164G	トヨタタイプA		
シエンタ	H27.7 ~	NSP170G			
タンク	H28.11 ~	M900A			
ノア	H22.4 ~ H26.1	ZRR70G			
パッソ	H28.4 ~	M700A			ステアリングリモコン装着車はメーカーオプションのナビレディパッケージ装着車に設定。 ディーラーオプション付車、オーディオレス車は取付可能。専用オーディオ付車、メーカーオプションナビ付車は未確認
ハリヤー	H25.12 ~	ZSU65W	トヨタタイプE		
ピクシスメガ	H27.7 ~	AL700A		ステアリングリモコン装着車はメーカーオプションのナビレディパッケージ装着車に設定	
ブレイド	H18.12 ~ H21.11	AZE156H	トヨタタイプA		
プレミオ	H24.12 ~	NZT260			
プリウス	H21.5 ~ H23.12	ZVW30	トヨタタイプC		
	H27.12 ~	ZVW 50		ディーラーオプション付車、オーディオレス車は取付可能。メーカーオプションナビ付車は未確認	
プリウス α	H23.5 ~ H26.11	ZVW41W	トヨタタイプA		
マークX	H24.8 ~ H28.11	GRX130	トヨタタイプD		
	H28.11 ~	GRX130	トヨタタイプA	ディーラーオプション付車、オーディオレス車は取付可能。メーカーオプションナビ付車と専用オーディオ付車は未確認	
マークジオ	H19.9 ~ H22.2	ANA10		専用オーディオ装着車は取付不可 ステアリングリモコン装備は標準装備	

ホンダ

車名	年式	型式	接続位置	ナビ設定	備考
CR-V	H21.9 ~ H23.11	RE4	ホンダタイプA	ホンダA/B	
N-BOX	H23.12 ~ H25.11	JF1			
N-BOX +	H24.7 ~ H25.11	JF2			
N-ONE	H24.11 ~ H26.5	JG1			
インサイト	H21.2 ~ H23.10	ZE2			
ヴェゼル	H24.12 ~	RU1			
エアウェーブ	H17.4 ~ H22.8	GJ2			
クロスロード	H19.2 ~ H22.8	RT4			
グレイス	H26.12 ~	GM4			
シャトル	H27.5 ~	GP7			
ジェイド	H27.2 ~	FR4	ホンダタイプA		
ステップワゴン	H21.10 ~ H27.4	RK1	ホンダタイプA	ホンダA/B	ディーラーオプション付車、オーディオレス車、ナビ装着用スペシャルパッケージ付車は取付可能。メーカーオプションナビ付車は未確認
ストリーム	H21.6 ~ H24.3	RN6			
	H19.10 ~ H22.9	GE6			
フィット	H25.9 ~	GK3			
	H25.9 ~	GK3			
フィットハイブリット	H22.10 ~ H25.8	GP1			
	H25.9 ~	GK3			
フィットシャトルハイブリット	H23.6 ~ H25.8	GP2			
	H21.5 ~ H23.10	GB3			
フリード	H28.9 ~	GB5			
ライブ	H20.11 ~ H22.11	JC1	ホンダタイプA	ディーラーオプションナビ装着車、オーディオレス車、ナビ装着用スペシャルパッケージ装着車は取付可能。メーカーオプション装着車は未確認。	

三菱

車名	年式	型式	接続位置	ナビ設定	備考
ekワゴン	H25.6～	B11A	日産三菱タイプ	三菱	ステアリングリモコン装着は一部グレードにメーカーオプションに設定。
RVR	H22.2～H24.9	GA3W	三菱		テレマティクス装着車は未確認。プレミアムサウンドシステム装着車は取付不可
アウトランダー	H24.10～	GF8W	三菱		ディーラーオプション付車、オーディオレス車取付可能。MMCSナビ付車は取付不可。メーカーオプションオーディオ付車とPHEV車は未確認

スバル

車名	年式	型式	接続位置	ナビ設定	備考
XV	H29.5～	GT7	スバルタイプA	スバルA	ステアリングリモコン装着はディーラーオプションに設定。
インプレッサ	H19.6～H23.11 H28.10～	GH6 GT7	スバルタイプA スバルタイプC		ステアリングリモコン装着は標準装備されています。
レヴォーグ	H26.6～	VM4	スバルタイプD	スバルB	ディーラーオプション付車、オーディオレス車は取付可能。メーカーオプションナビ付車は未確認
レガシー	H18.5～H21.5	BP5	スバルタイプB	スバルA	マッキントッシュサウンドシステム装着車、2.0iカジュアルエディション、メーカーオプションナビ装着車は取付不可
レガシー-B4	H24.5～H26.10	BMG	スバルタイプC		ディーラーオプションナビ装着車とオーディオレス車は取付可能(どちらもステアリングリモコンはオプションになります。)メーカーオプションナビ装着車は取付不可

マツダ

車名	年式	型式	接続位置	ナビ設定	備考
CX-5	H24.2～H24.11	KEEFW	マツダ	マツダ	ディーラーオプションナビ装着車とオーディオレス車は取付可能。BOSEサウンドシステム装着車とオーディオレス+BOSEサウンドシステム装着車は未確認
CX-5	H24.12～H27.1	KE2FW			ディーラーオプションナビとオーディオレス車取付可能ですが、純正品番:KE02 V6 Q25が必要です。BOSEサウンドシステム装着車とオーディオレス+BOSEサウンドシステム装着車は未確認
MPV	H14.4～H18.2	LW3W			純正オプションのAVナビ付車とマツダテレマティクス対応ナビは未確認
アクセラ	H21.6～H23.9	BLEFW			メーカーオプションナビ装着車は未確認
アテンザ	H20.1～H22.1	GH5FW			BOSEサウンドシステム付メーカーオプションナビ・オーディオ装着車は未確認
デミオ	H24.11～H27.1	GJ2FP			ディーラーオプション付車、オーディオレス車は取付可能。BOSEサウンドシステム装着車は未確認
プレマシー	H23.6～H26.9	DE3FS			ディーラーオプション付車、オーディオレス車は取付可能。専用オーディオ付車メーカーオプションナビ付車は未確認
ペリーサ	H22.7～H25.1	CWEFW			
	H16.6～18.7	DC5W			

スズキ

車名	年式	型式	接続位置	ナビ設定	備考
ソリオ	H23.1～	MA15S	スズキ	スズキ	

ダイハツ

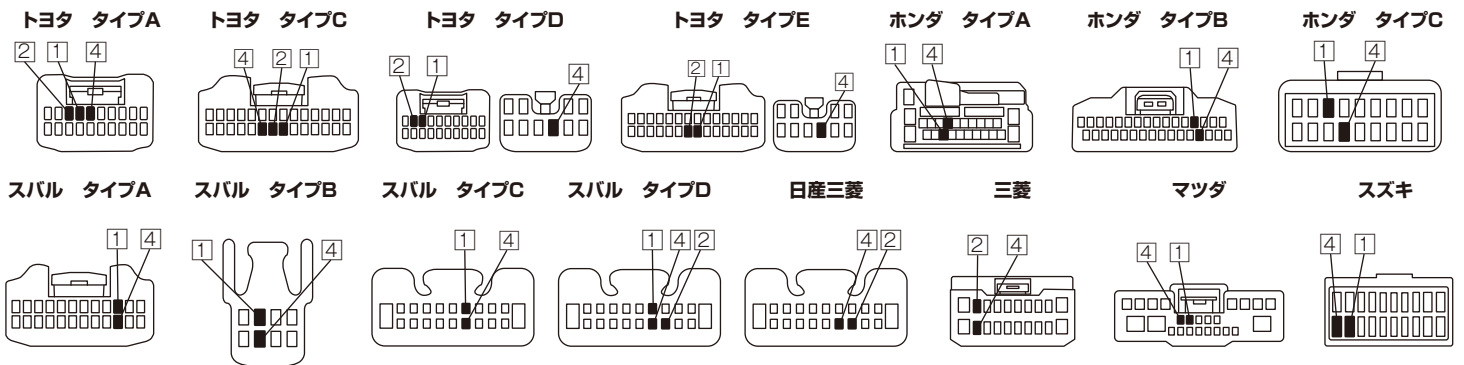
車名	年式	型式	接続位置	ナビ設定	備考
タント	H25.10～	LA600S	トヨタタイプA	ダイハツ	メーカーオプションナビ付車、純正ナビ装着車用、アップグレードバック付車のみ設定があります。
ムーヴ	H26.12～	LA150S			純正ナビ装着用アップグレードバック付車、メーカーオプションナビ付車に設定されています。メーカーオプションナビ付車は未確認
ムーヴキャンパス	H28.9～	LA800S			ステアリングリモコン装着はメーカーオプションの純正ナビ装着用アップグレードバック付車に設定されています。

日産

車名	年式	型式	接続位置	ナビ設定	備考
デイズルークス	H26.2～	B21A	日産三菱	三菱	ステアリングリモコン装着はハイウェイスターXGパッケージとターボ車に標準装備

<ステアリングリモコン対応ケーブル接続位置>

※コネクタ端子配列は端子挿入側から見たものになります。



※ETC-001KW接続後ナビゲーション本体でステアリングリモコンを設定して下さい。※コネクタ形状、配線接続位置は、車両のモデルチェンジ等により変更になる場合があります。
 ※ナビ設定方法はナビゲーションの取扱説明書をご確認下さい。

注意 本製品の取付は必ず電気及び取付け知識のある専門店で行って下さい。
 ・(接続方法)(注意)を守らない場合の機器、車両の動作不良、故障、火災、事故、又、データの補償は出来ません。

2018年6月現在の情報になります。